

УТВЕРЖДАЮ:
директор ГПОУ ЯО
Переславский колледж
им. А. Невского
Е.В. Белова
« 18 » сентября 2023 год

**Положение
о проведении Регионального конкурса профессионального мастерства
студентов по профессии
23.01.07 Машинист крана (крановщик)**

1. ОБЩИЕ ПОЛОЖЕНИЯ

Региональный конкурс профессионального мастерства по профессии «Машинист крана (крановщик)» среди обучающихся профессиональных образовательных организаций Ярославской области (далее – Конкурс) проводится на основании утверждённого Правительством области Межведомственного календаря массовых мероприятий с участием обучающихся образовательных организаций, учреждений культуры, спорта и молодежной политики Ярославской области на 2023 год на базе государственного профессионального образовательного учреждения Ярославской области Переславского колледжа им. А. Невского

2. ЦЕЛИ И ЗАДАЧИ КОНКУРСА

Цель:

- повышение престижа профессий и специальностей среднего профессионального образования, стимулирование студентов к дальнейшему профессиональному и личностному развитию, повышение интереса к будущей профессиональной деятельности.

Задачи:

- раскрытие творческих способностей обучающихся, стимулирование профессионального роста;
- углубление общих и профессиональных компетенций по выбранной профессии;
- совершенствование навыков самостоятельной работы и развитие профессионального мышления;
- совершенствование коммуникативных качеств и навыков работы в команде.

3. УЧАСТНИКИ КОНКУРСА

3.1. Участниками конкурса являются студенты - победители отборочного тура, проводимого самостоятельно профессиональными образовательными организациями, подчиненными департаменту образования Ярославской области, представители профессиональных образовательных организаций других ведомств и регионов Российской Федерации, а также дружественных стран (вне конкурса).

3.2. В состав команды входят *два* представителя профессиональной образовательной организации.

4. ОРГАНИЗАЦИЯ И ПРОВЕДЕНИЕ КОНКУРСА

4.1 Конкурс проводится в 2 этапа:

Первый этап (отборочный) – проводится на базе профессиональной организации самостоятельно.

Заключительный этап - проводится **19 октября 2023 года** на базе ГПОУ ЯО Переславского колледжа им. А. Невского. Регистрация участников с **9ч. 30 мин.** по адресу Ярославская область, г. Переславль-Залесский, ул. Строителей, д.22 (2 корпус ГПОУ ЯО Переславского колледжа им. А. Невского). Начало мероприятия в **10ч. 00 мин.**

Профессиональные образовательные организации направляют в организационный комитет заявки на участие, подписанные руководителем образовательной организации и заверенные печатью (Приложение 1 к настоящему Положению) и согласия на использование персональных данных (Приложение 2 к настоящему Положению) до **03 октября 2023 года** на электронный адрес: proftex2@pereslavl.ru (телефон для справок (48535) 2-69-68 Стоян Андрей Владимирович, заместитель директора по инновационной и производственной деятельности).

4.1. Регистрация участников проводится по студенческим билетам.

4.2. Для сопровождения команды назначается руководитель команды. При регистрации участников Конкурса руководитель должен иметь оригинал заявки, согласия на обработку персональных данных.

5. УСЛОВИЯ ПРОВЕДЕНИЯ

Конкурс по профессии «Машинист крана (крановщик)» проводится в два этапа.

Первый этап Конкурса заключается в выполнении тестового теоретического задания, состоящего из 30 вопросов. (Приложение №3)

Второй этап Конкурса включает выполнение двух практических заданий. (Приложение №4)

6. ЖЮРИ КОНКУРСА

6.1 Жюри Конкурса формируется из числа административных и педагогических работников профессиональных образовательных организаций.

6.2 Жюри:

- проверяет и оценивает результаты выполнения конкурсных заданий;
- определяет победителей и призеров.

7. ПОДВЕДЕНИЕ ИТОГОВ КОНКУРСА

7.1 Итоги Конкурса подводятся в личном первенстве по каждому из направлений. Победителями и призёрами считаются участники, занявшие первое, второе и третье места согласно количеству набранных баллов. Победители и призёры награждаются дипломами департамента образования. Участники получают свидетельства.

7.2 Итоги Конкурса оформляются протоколом, который направляется в департамент образования Ярославской области.

8. ФИНАНСИРОВАНИЕ КОНКУРСА

8.1. Расходы на организацию проведения Конкурса производятся за счет средств ГПОАУ Ярославской области Ярославского педагогического колледжа на финансовое обеспечение выполнения государственного задания по данному направлению на 2023 год.

ЗАЯВКА

на участие в заключительном этапе Региональных конкурсов профессионального мастерства студентов образовательных организаций по профильным направлениям (укрупненным группам специальностей среднего профессионального образования), специальностям и профессиям среднего профессионального образования

Укрупненная группа: 23.00.00

Специальность, профессия: «Машинист крана (крановщик)»

Наименование профессиональной образовательной организации _____

ФИО участника	Индекс, домашний адрес	Дата рождения	Паспортные данные (Серия, №, кем и когда выдан, место регистрации)	ФИО мастера производственного обучения	Дата рождения мастера производственного обучения

Директор

МП (подпись)

(расшифровка)

Директору ГПОАУ ЯО
Ярославского педагогического
колледжа
М.Е. Лаврову

СОГЛАСИЕ НА ОБРАБОТКУ ПЕРСОНАЛЬНЫХ ДАННЫХ

Я, _____
(фамилия, имя, отчество полностью)

Даю своё согласие своей волей и в своём интересе с учётом требований Федерального закона Российской Федерации от 27.07.2006 № 152-ФЗ «О персональных данных» на обработку, передачу и распространение моих персональных данных (включая их получение от меня и/или от любых третьих лиц) с целью использования:

№ п/п	Персональные данные	Использование персональных данных
1.	Фамилия, имя, отчество	использование в документации по проведению культурно-массовых мероприятий различного уровня, публикация в СМИ
2.	Дата рождения	использование в документации по проведению культурно-массовых мероприятий различного уровня
3.	Паспортные данные	использование в документации по проведению культурно-массовых мероприятий различного уровня
4.	Адрес места жительства	использование в документации по проведению культурно-массовых мероприятий различного уровня
5.	Образование	использование в документации по проведению культурно-массовых мероприятий различного уровня
6.	Номер пенсионного свидетельства (СНИЛС)	использование в документации по проведению культурно-массовых мероприятий различного уровня

Я проинформирован(а) о том, что:

1) настоящее согласие действует с даты его подписания;
2) настоящее согласие может быть отозвано на основании письменного заявления в произвольной форме;

3) после подведения итогов заключительного этапа областных олимпиад профессионального мастерства студентов образовательных организаций по профильным направлениям (укрупненным группам специальностей среднего профессионального образования), специальностям и профессиям среднего профессионального образования все вышеперечисленные сведения направляются в архивные подразделения для хранения в течение сроков, предусмотренных законодательством Российской Федерации.

Дата начала обработки персональных данных _____
(число, месяц, год) (подпись)

(дата) (подпись) (расшифровка подписи)

**ПОРЯДОК ВЫПОЛНЕНИЯ ПЕРВОГО ЭТАПА ОЛИМПИАДЫ –
ТЕОРЕТИЧЕСКОГО ЗАДАНИЯ**

1. На выполнение теоретического задания отводится 40 минут.
2. Теоретическая подготовка участников Олимпиады оценивается по результатам ответов на 30 вопросов тестового задания. К каждому вопросу дается несколько вариантов ответа, один из которых правильный.
3. За каждый неправильный ответ участнику конкурса начисляется штрафное время – 30 сек. К неправильным относятся и вопросы, оставшиеся без ответа.
4. Максимальным наилучшим результатом 1-го этапа является отсутствие штрафного времени (0 сек.).
5. Участник, занявший на данном этапе:
 - 1 место получает 3 балла;
 - 2 место получает 2,5 балла;
 - 3 место получает 2 балла;
 - 4 место получает 1,5 балла;
 - 5 место получает 1 балл;
 - 6 место получает 0 баллов.

ПОРЯДОК ВЫПОЛНЕНИЯ ВТОРОГО ЭТАПА КОНКУРСА – ПРАКТИЧЕСКОГО ЗАДАНИЯ

Упражнение №1

Перемещение футбольного мяча в «ворота»

Цель выполнения задания:

- переместить футбольный мяч за наименьшее количество времени с точки «Старт мяча» за линию «ворот» следующими способами:

а) удара по мячу с помощью крюка;

б) перекачиванием мяча с помощью крюка за линию «ворот».

в) во время выполнения попытки могут использоваться одновременно оба перечисленные способа, т.е. мяч может преодолевать часть пути с помощью ударов, а часть – перекачиванием и наоборот.

Каждому участнику даётся пять попыток (максимальное количество «голов» - пять).

Крюк во время начала выполнения каждой попытки находится в точке «Старт» на расстоянии 2м от мяча, касаясь поверхности земли. (См. схему)

Время выполнения каждой попытки засекается отдельно и затем суммируется. При равном количестве забитых «голов» учитывается суммарное время.

Участник, занявший при выполнении данного упражнения:

-1 место получает 5 баллов;

-2 место получает 4 балла;

-3 место получает 3 балла;

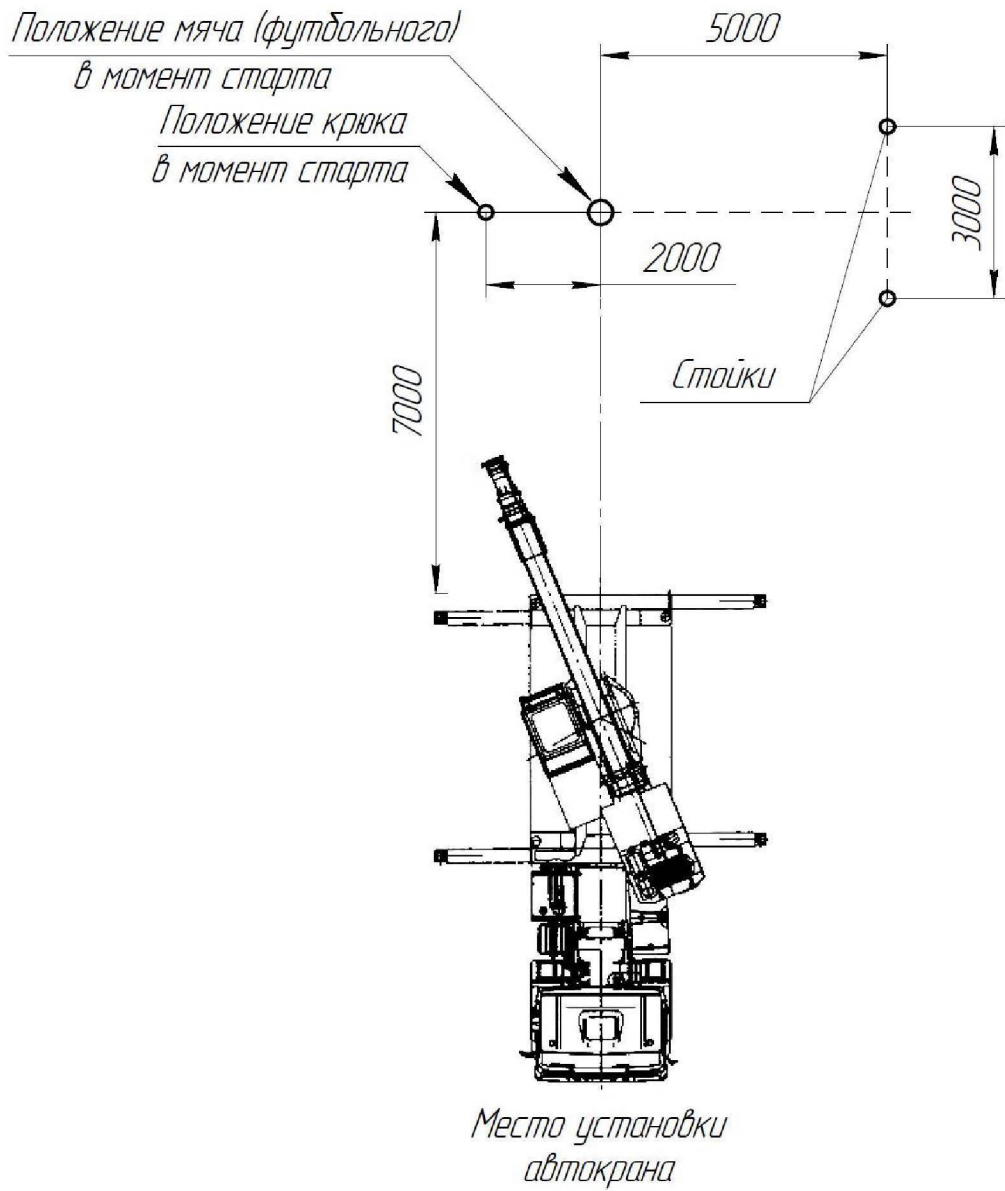
-4 место получает 2 балла;

-5 место получает 1 балл;

-6 место получает 0 баллов.

Схема практического задания №1

конкурса "Машинист крана (крановщик)"
среди мастеров п/о



Упражнение №2

Перемещение груза (ведро с водой объемом 25 литров) с точки «Старт» до точки «Финиш».

Цель выполнения задания:

- самостоятельно (без стропальщика) зацепить зевом крюка ведро и переместить его на точку «Финиш» не пролив воду. Точка «Финиш» - стол размером 500х1200мм, h-750мм

Штрафное время назначается за:

1. Уронил ведро на старте - + 1 мин. (допускается не более 5 попыток).
2. В пяти попытках уронил ведро на старте - +10 мин. (с учетом времени выполнения попыток), после чего выполнение упражнения прекращается.
3. Уронил ведро при установке на стол (ведро слетело с крюка) - +5 мин.
4. Расплескал воду (более 1/3 ведра согласно находящейся внутри ведра метки) - + 1 мин.

Примечание:

1. Крюк на старте касается поверхности земли в точке, находящейся слева от ведра на расстоянии 1 метр.

2. Начинать подъем груза необходимо предварительно подняв его на высоту не более 200-300 мм, с последующей остановкой для проверки надежности действия тормоза (за невыполнение данного требования - +1 мин.)

Участник, занявший при выполнении данного упражнения:

- 1 место получает 5 баллов;
- 2 место получает 4 балла;
- 3 место получает 3 балла;
- 4 место получает 2 балла;
- 5 место получает 1 балл;
- 6 место получает 0 баллов.

Схема практического задания №2

конкурса "Машинист крана (крановщик)"

