

Программа обучения «Стандарты проведения Демонстрационного Экзамена WorldSkills Россия»

Форма обучения: очная

Знакомство

Задачи обучения:

**Знакомство со стандартами WorldSkills для оценки
Демонстрационного экзамена**

Движение Worldskills

WorldSkills – это международное некоммерческое Движение, целью которого является повышение престижа рабочих профессий и развитие профессионального образования путем гармонизации лучших практик и профессиональных стандартов во всем мире посредством организации и проведения конкурсов по профессиональному мастерству, как в каждой из 76 стран-членов Движения WSI, так в мире в целом.



Ролик с Чемпионата Мира 2015:

<https://www.youtube.com/watch?v=FesYYO7uwc4&app=desktop>

Союз «Агентство развития профессиональных сообществ и рабочих кадров «Ворлдскиллс Россия»

Официальным представителем Российской Федерации в WorldSkills International и оператором конкурсов по профессиональному мастерству по стандартам WorldSkills на территории нашей страны является Союз «Агентство развития профессиональных сообществ и рабочих кадров «Ворлдскиллс Россия», учреждённый **Правительством Российской Федерации** совместно с **Агентством стратегических инициатив**.

Полномочия учредителей союза от имени Российской Федерации осуществляют **Минобрнауки России** и **Минтруд России**.



МИНИСТЕРСТВО ОБРАЗОВАНИЯ И НАУКИ
РОССИЙСКОЙ ФЕДЕРАЦИИ



АГЕНТСТВО
СТРАТЕГИЧЕСКИХ
ИНИЦИАТИВ



МИНИСТЕРСТВО ТРУДА
И СОЦИАЛЬНОЙ ЗАЩИТЫ
РОССИЙСКОЙ ФЕДЕРАЦИИ



WorldSkills действительно дает ВОЗМОЖНОСТИ:

Экспертам – осваивать новые методы обучения и технологии, участвовать в формировании стандартов профессий;

Государству – измерять и сравнивать уровень навыков специалистов и учащихся, участвующих в чемпионатах по стандартам WorldSkills по всей стране.

Работодателям – подбирать для себя персонал на этапе получения учащимися профессионального образования.

Учебным заведениям – обновление материальной базы.

Учащимся – изучать современные технологии и лучшие мировые практики, участвовать в региональных, окружных, национальных и международных чемпионатах, получать от работодателей предложения о трудоустройстве.

Демонстрационный экзамен по стандартам WorldSkills





История международного движения WorldSkills International

История международного движения WorldSkills International



José Antonio Elola Olaso



Mr F. Albert-Vidal



Mr A. Almagro Diaz



Mr. F. Ramos Diaz

1947 год, Испания – зарождение Движения по проведению профессиональных тренингов и соревнований, которое впоследствии превратилось в WorldSkills International



История международного движения WorldSkills International

1950 год – первый международный чемпионат по рабочим профессиям Испания-Португалия (12 участников)

История международного движения WorldSkills International



1953 год – к Движению присоединились Великобритания, Швейцария, Франция, Германия, Марокко

История международного движения WorldSkills International

1958 год – впервые соревнования прошли за пределами Испании – в Брюсселе (Бельгия) в рамках Всемирной выставки

История международного движения WorldSkills International



1970 год – впервые чемпионат прошел на другой части света – в Японии, г.Токио

История международного движения WorldSkills International

- 1983 год – Движение преобразовано в Международную Организацию по проведению профессиональных тренингов и конкурсов – International Vocational Training Organization (IVTO)
- В начале 2000-х годов IVTO была переименована в WorldSkills International (WSI)
- Сейчас WorldSkills International насчитывает в своем составе 76 стран, включая Россию

История возникновения и развития движения WorldSkills в России

2012

Россия вступила в WSI

2013

- Россия впервые приняла участие в международном чемпионате WorldSkills International (Лейпциг, Германия)
- Россия провела первый Национальный финал «по стандартам» WorldSkills International

2014

- Россия впервые приняла участие в чемпионате Европы по стандартам Worldskills
- Проведение первого чемпионата по стандартам Worldskills для специалистов промышленных предприятий и корпораций России по сквозным рабочим профессиям Hi-Tech
 - Зарождение Juniorskills



История возникновения и развития движения WorldSkills в России

2015

- Участие России в Чемпионате Мира в Бразилии (Сан-Пауло) по 30 компетенциям. Российская команда привезла 6 «медальонов за профессионализм».
- Россия получила право проведения в 2019 году в Казани очередного международного чемпионата WorldSkills International.
- Руководством страны поставлена задача по внедрению стандартов WSR при проведении сквозной оценки уровня подготовки учащихся системы профессионального образования и специалистов промышленных компаний с госучастием.

2016

Сборная России заняла 1 место в общекомандном зачете по баллам европейского чемпионата Euroskills в Гётеборге, набрав 15 882 балла по всем компетенциям, получив 2 золотые (Электроника, Холодильная техника и системы кондиционирования), 2 серебряные (Графический дизайн, Мобильная робототехника), 1 бронзовую медаль (Системное администрирование), а также 11 медальонов за профессионализм.

Поручение Президента Российской Федерации



По итогам встречи с Национальной сборной по профессиональному мастерству, состоявшейся 01 сентября 2015 г., Президент Российской Федерации В.В. Путин подписал перечень поручений Пр-1921 от 22 сентября 2015 г., в том числе:

- Подготовка и проведение Мирового чемпионата по профессиональному мастерству по стандартам WorldSkills 2019 в г. Казань
- Проведение госкорпорациями отраслевых чемпионатов по профессиональному мастерству по стандартам «Ворлдскиллс», а также организация ими ежегодной подготовки команд для участия в международных соревнованиях по стандартам «Ворлдскиллс»
- Создание инфраструктуры для массовой подготовки высококвалифицированных рабочих и инженерных кадров по стандартам «Ворлдскиллс»
- Реализация мер, направленных на популяризацию и повышение престижа рабочих и инженерных профессий

Ролик Казань 2019

WorldSkills в России сегодня:

2015 год – проведен «Второй Чемпионат России по сквозным рабочим профессиям Hi-Tech 2015».

В рамках данного чемпионата впервые представлены компетенции будущего **FutureSkills**

В движение «WorldSkills Russia» вступил 61 регион из 85.

Движение получило новое название: «Молодые профессионалы (WorldSkills Россия)»

График Национальных Финалов «Молодые профессионалы» (WorldSkills Россия)

2017 год Краснодар

2018 год Казань

Ближайшие международные чемпионаты по стандартам WorldSkills

Октябрь 2017 год – WSC (ОАЭ, г.Абу-Даби)

2018 год – EuroSkills (Венгрия, Будапешт)

2019 год – WSC (Россия, г.Казань)

Демонстрационный экзамен по стандартам Ворлдскиллс Россия

Демонстрационный экзамен

Демонстрационный экзамен – форма оценки соответствия уровня знаний, умений, навыков студентов и выпускников, осваивающих программы подготовки квалифицированных рабочих, служащих, специалистов среднего звена, позволяющих вести профессиональную деятельность в определенной сфере и (или) выполнять работу по конкретным профессии или специальности в соответствии со стандартами Ворлдскиллс Россия.

Планы по проведению Демонстрационного экзамена по стандартам Ворлдскиллс Россия в 2017 г.

Нормативные документы:

- -Перечень поручений по реализации Послания Президента Российской Федерации Федеральному Собранию от 4 декабря 2014 года от 5 декабря 2014 года № Пр-2821,
- Распоряжение Правительства РФ №349 «3» марта 2015 года «Комплекс мер, направленных на совершенствование системы среднего профессионального образования»;
- Распоряжение Правительства РФ от 22 апреля 2016 г. N 750-р «Об утверждении плана подготовки и проведения в Казани в 2019 году мирового чемпионата по профессиональному мастерству «Ворлдскиллс»;
- Паспорт приоритетного проекта "Образование" по направлению "Подготовка высококвалифицированных специалистов и рабочих кадров с учетом современных стандартов и передовых технологий ("Рабочие кадры для передовых технологий").
- Перечень поручений Президента РФ по итогам встречи с членами национальной сборной России по профессиональному мастерству от 29.12.2016 Пр-2582



Перспективы внедрения Демонстрационного экзамена в ГИА

Электронный паспорт профессионала в личном профиле в
системе eSim

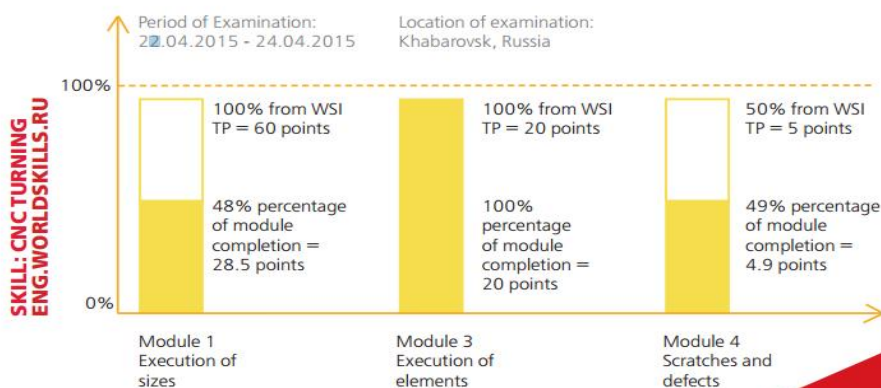
WORLDSKILLS RUSSIA CERTIFICATE/DIPLOMA/ SKILLS PASSPORT OF QUALIFICATION



THIS CERTIFIES THAT
MR DENNIS D'ANGELO

NATIONALITY: ITALY
PASSPORT №: 4444 99888
DATE OF BIRTH: 29.04.1995
PLACE OF BIRTH: MILAN

showcased his skills
having completed
a demonstration examination
within the Final State Certification
based on WorldSkills Standards



Chief Expert WSR
Certificate №



- сравнение результатов с мировым уровнем компетенций
- оценка качества подготовки кадров;
- определение точек роста СПО (обр. программы, мат-тех. база, педагогический состав)
- Выпускник может получить предложение на работу по итогам экзамена
- Предприятие может осуществить подбор сотрудников из числа выпускников
- Публичность и открытость проведения экзамена (live трансляции, зрители)

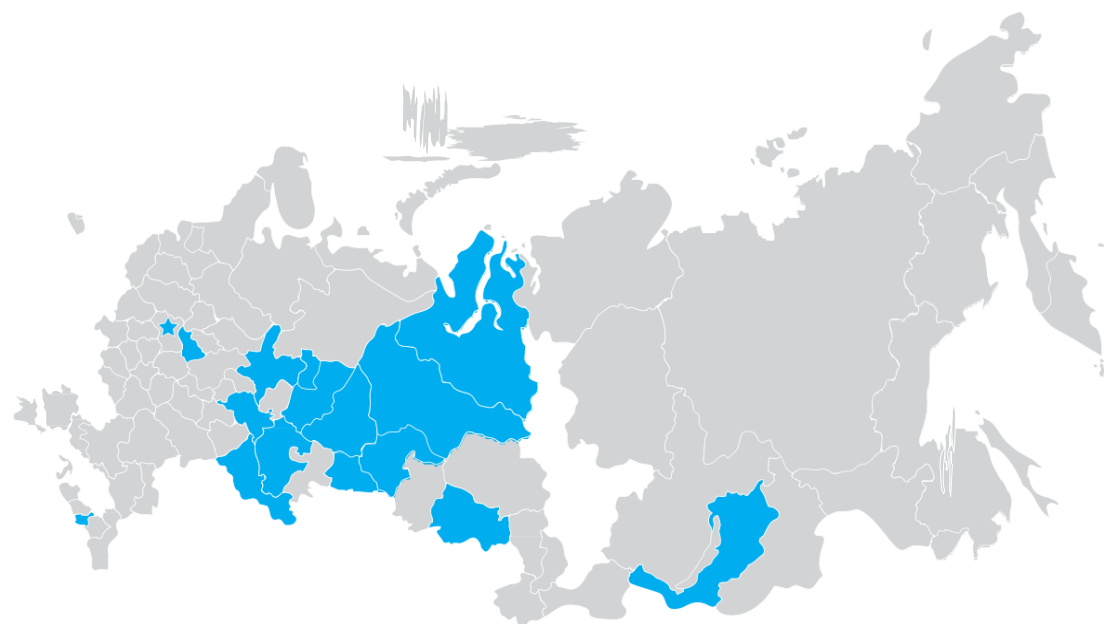


Субъекты РФ, применившие элементы методики WorldSkills Russia в Государственной итоговой аттестации (ГИА) в 2016

Общее количество обучающихся, принявших участие ГИА с использованием методики WorldSkills Russia

2138 человек

1. Владимирская область
2. Город Москва
(лучший опыт проведения ГИА)
3. Кировская область
4. Курганская область
5. Новосибирская область
6. Оренбургская область
7. Пермский край
8. Республика Башкортостан
9. Республика Бурятия
(лучший опыт проведения ГИА)
10. Республика Северная Осетия
(Алания)
11. Республика Татарстан
(лучший опыт проведения ГИА)
12. Свердловская область
13. Тюменская область



68 образовательных организаций

57 компетенций

Сравнение результатов демонстрационного экзамена и результатов чемпионата мира WSC-2015

№	Субъект РФ	Компетенция	Кол-во модулей экзамена	Результат CIS по ДЭ	Кол-во модулей	Результат CIS участника РФ на чемпионате
1	Москва	Токарные работы на станках с ЧПУ	7	91,50	5	28,65
2	Свердловская область	Холодильная техника и система кондиционирования	1	11,50	3	43,50
3	Республика Бурятия	Поварское дело	3	97,88	8	72,02
4	Республика Татарстан	Сварочные технологии	4	87,5	5	42,10

Основные требования к проведению демонстрационного экзамена по стандартам WorldSkills

Контрольно - измерительные материалы на основе заданий Финала IV Национального чемпионата «Молодые профессионалы» (WSR) по компетенциям, входящим в ТОП - 50 профессий и специальностей, включая все модули

Организация и проведение демонстрационного экзамена сертифицированным экспертом Союза «Ворлдскиллс Россия»

Соответствие площадок проведения требованиям WSR

Использование системы оценивания CIS

Недопустимость оценки выполнений заданий экспертами, представляющими с экзаменуемым одну образовательную организацию

Не допускается проведение экзамена в группах, сформированных из разных учебных групп. Количество участников ДЭ должно быть не менее 70% от количества студентов учебной группы

Демонстрационный экзамен по стандартам Ворлдскиллс Россия В 2017 году в пилотном формате:

150 образовательных организаций

26 субъектов РФ

62 компетенции



УТВЕРЖДЕН
президиумом Совета
при Президенте Российской Федерации
по стратегическому развитию
и приоритетным проектам
(протокол от 25 октября 2016 г. № 9,

6 000 выпускников

ПАСПОРТ

приоритетного проекта "Образование" по направлению "Подготовка высококвалифицированных специалистов и рабочих кадров с учетом современных стандартов и передовых технологий"
("Рабочие кадры для передовых технологий")

План достижения показателей проекта

Показатель	Тип показателя	Базовое значение	Период, год			
			2017 год	2018 год	2019 год	2020 год
1. Численность выпускников образовательных организаций, реализующих программы среднего профессионального образования, продемонстрировавших уровень подготовки, соответствующий стандартам Ворлдскиллс Россия (тыс. чел. за год)	основной	0,5	2,5	10	30	50
2. Количество специализированных центров компетенций в субъектах Российской Федерации, аккредитованных по стандартам Ворлдскиллс Россия (шт.)	аналитический	0	85	115	125	175

Чемпионаты по стандартам WorldSkills Russia – общая информация

Основные термины на Чемпионате и демонстрационном экзамене :

- Кодекс этики
- Регламент чемпионата / «Методика организации и проведения демонстрационного экзамена по стандартам Ворлдскиллс Россия»
- Техническое описание компетенции
- Конкурсное задание, внесение 30% изменений (не применяется на ДЭ)
- Инфраструктурный лист
- «Тулбокс» (Для ДЭ может быть предоставлен организаторами)
- План застройки конкурсного участка
- План работы площадки (SMP)
- Критерии оценки
- CIS, 100 бальная и 500 бальная шкалы результатов

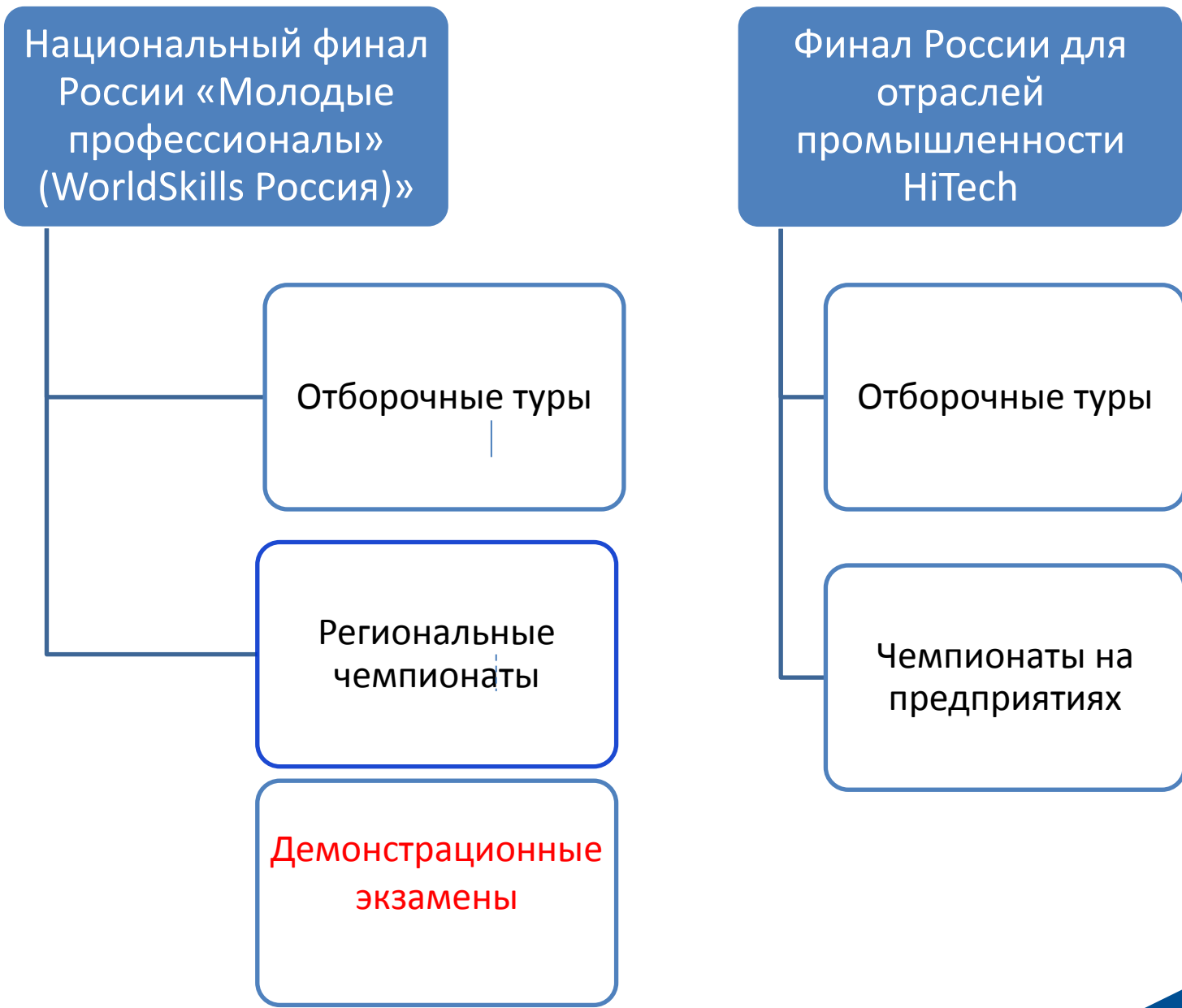
Функции демонстрационном экзамене:

- Главный эксперт (площадки чемпионата)
- Технический эксперт площадки

Основные термины WSR:

- **Демонстрационный экзамен**
- Региональный чемпионат
- Отборочный тур на Национальный чемпионат
- **Финал России**
- Отраслевые чемпионаты
- **Финал России для предприятий – HiTech**
- Система сквозного мониторинга
- Специализированный центр компетенций (СЦК)
- Межрегиональный центре компетенций (МЦК)

Структура чемпионатов WorldSkills Россия



Скилл тим

- обеспечение деятельности «Скилл тим»
- подготовка национальной сборной
- организация тренировок и соревнований

Заместитель Международного эксперта

- составление программ и проведение тренировок и практических занятий
- участие в международных соревнованиях и тренировках
- рекомендации международному эксперту для составления рейтинга участников

Тренер

- организация работы площадок
- застройка и оборудование площадок
- обеспечение тренировочного процесса
- контроль поставки оборудования

Технический администратор площадки

- организационная работа сборной и «Скилл тим»
- взаимодействие с иностранными экспертами
- участие в международных соревнованиях
- трансфер технологий и лучших практик
- технические задания и закрывающие документы
- планы тренировок
- методические пакеты
- закупки/аренда
- аккредитация МЦК
- рейтинг участников

Международный эксперт

- площадка проведения тренировок
- обеспечение тренировочного процесса

Руководитель тренировочного полигона МЦК

- развитие компетенции в России
- пакеты конкурсной документации
- трансляция международного опыта
- профстандарты и образовательные программы
- распределение экспертов РЧ
- формирование экспертного сообщества
- обучение и сертификация
- стандарты РЧ
- работа на форуме
- аккредитация СЦК

Менеджер компетенций

Сертифицированный эксперт

Эксперт со свидетельством на право проведения РЧ

Эксперт с чемпионатным опытом

Эксперт со свидетельствами на право проведения ДЭ

- главные эксперты на чемпионатах и ДЭ
- участие в подготовке конкурсной документации
- работа в рамках экспертного сообщества, в том числе на форуме
- участие в аккредитации СЦК

Структура Компетенций WorldSkills Россия:

- «Номерные» компетенции – компетенции, входящие в список Чемпионата Мира;
- Компетенции, входящие в список чемпионатов Европы;
- RU-Компетенции.

Система сквозного мониторинга результатов выступления участников на Чемпионатах по стандартам WSR

Задачи Системы сквозного мониторинга:

1. Оценка качества подготовки учащихся СПО России;
2. Оценка уровня квалификации сотрудников предприятий России;
3. Подбор персонала для предприятий России;
4. Подбор лучших кандидатов в Национальную сборную.

Основные принципы Системы сквозного мониторинга:

Использование **единого** конкурсного задания для всех чемпионатов России, разработанного на основе задания с последнего Чемпионата Мира.

Конкурсное задание имеет уровень сложности **очень высокий** для профессионала (практически, невозможно выполнить конкурсное задание *целиком* за *отведенный промежуток времени* и абсолютно без ошибок);

Конкурсное задание состоит из **модулей**, каждый из которых рассчитан на проверку **определенных** навыков и имеет **свой вес** в баллах.

Использование **единых** критериев для всех чемпионатов, разработанных на основе критериев с последнего Чемпионата Мира.

Одинаковые условия выполнения конкурсных заданий (оборудование, расходные материалы, временные рамки и т.п.).

По итогам чемпионата результаты каждого участника попадают в систему сквозного мониторинга.

Система позволяет сравнить результаты выступлений участников разных чемпионатов.

Технически, сравнение возможно не только по итоговым баллам, но также и по модулям.

Подготовка чемпионатов и демонстрационного экзамена WorldSkills

Skill Management Plan

- Содержит ежедневный план работы площадок , который содержит все активности, происходящие на площадке чемпионата на каждый день отдельно.
- SMP вывешивается в распечатанном виде на каждой площадке.
- «С»-Кодировка дней чемпионата:
- С1 – «С» – соревнования, «1» – первый день соревнований;
С-3 – третий день ДО соревнований;
С+1 – первый день ПОСЛЕ соревнований.

SMP, применяемый для Демонстрационного экзамена, может отличаться по функционалу дней.

- В частности, функционал дней С-2 и С-1 может быть объединен в дне С-1.
- Важно, чтобы выполнялся принцип предоставления ВСЕМ участникам возможности ознакомления с рабочими местами и оборудованием в течение времени, указанного в регламентирующих документах (например, в документе «Методика организации и проведения демонстрационного экзамена по стандартам Ворлдскиллс Россия»)

Подготовка Демонстрационного экзамена

этап	Мероприятия
За 3 месяца	Определяются главные эксперты на площадку Формируется экспертная группа
за 2 месяца	Направление в адрес ЦПДЭ списка студентов и выпускников, сдающих демонстрационный экзамен по стандартам Ворлдскиллс Россия. ЦПДЭ организует регистрацию всех заявленных участников в системе eSim, а также обеспечивает заполнение всеми участниками личных профилей не позднее чем за два месяца до начала экзамена. Информировует о зарегистрированных участников о сроках и порядке проведения демонстрационного экзамена
После уточнения количества участников экзамена по компетенциям	Главным экспертом разрабатывается и утверждается схема расстановки и комплектования рабочих мест на каждую площадку. Ответственность за обеспечение площадок оптимальными средствами и необходимой инфраструктурой для проведения демонстрационного экзамена по каждой компетенции в соответствии с техническими описаниями и инфраструктурными листами несет ЦПДЭ

Подготовка Демонстрационного экзамена

этап	Мероприятия
За 1 месяц	Полная документация по ОТ и ТБ размещается на официальном сайте ЦПДЭ
За 2 дня до начала экзамена	Главным экспертом проводится контрольная проверка площадки на предмет соответствия всем требованиям, фиксируется факт наличия необходимого оборудования.
За 1 день	Экспертной группой производится дооснащение площадки (при необходимости) и настройка оборудования Распределение рабочих мест участников на площадке в соответствии с жеребьевкой Инструктаж по охране труда и технике безопасности Подготовка участниками рабочих мест, ознакомление с оборудованием и тестирование

Пакет конкурсной документации для чемпионатов по стандартам WorldSkills

Основными регламентирующими документами демонстрационного по стандартам WorldSkills являются 4 документа:

- Кодекс этики;
- Методика организации демонстрационного экзамена
 - Техническое описание компетенции;
 - Конкурсное задание чемпионата.

**В случае невозможности принять решение,
руководствуясь указанными документами,
решение принимается коллегиально и
оформляется Протоколом**

Вспомогательные документы:

- План застройки конкурсной площадки
- Инфраструктурный лист
- Критерии оценки

Кодекс этики.

Устанавливает этические нормы поведения лиц, вовлеченных в чемпионаты по стандартам WSR. Этот документ является единым для всех чемпионатов WorldSkills

УПРАЖНЕНИЕ КОДЕКС ЭТИКИ

Методика организации и проведения демонстрационного экзамена

В методике прописываются правила, общие для всех компетенций

Техническое описание компетенции.

- Документ, определяющий рамки знания и навыков, которыми должен обладать конкурсант конкретной компетенции
- Основано на актуальных и доступных широкому кругу профессионалов передовым технологиям на момент его разработки и актуализации.
- Актуализируется один раз в год на Национальном чемпионате.
- В актуализации принимают участие сертифицированные эксперты.
- Целью *актуализации* Технического описания является включение в него новых актуальных технологий, получивших распространение в рамках данной компетенции, а также расширение рамок компетенции за счет включения знаний и навыков, используемых специалистами смежных профессий

План застройки площадки

Документ, в котором графически и схематично с использованием условных обозначений изображается вся необходимая инфраструктура площадки: от стульев и столов, до расположения станков и другого оборудования, все необходимые подключения (электричество, вода, сжатый воздух, вентиляция, освещение, мусорные корзины и т.п.).




УПРАЖНЕНИЕ ПЛАН ЗАСТРОЙКИ

Примеры Планов застройки

1
2
3
4
5
6
7
8
9
10
11
12
13
14
15
16
17
18
19
20
21
22
23
24
25
26
27
28
29
30
31
32
33
34
35

Вариант застройки со стапелем и кузовом на каждом рабочем месте = 600кв.м.

- Сжатый воздух:
 - давление - 8 бар (атмосфер)
 - максимальный расход - 1300л/мин.
- Нагрузка на пол - 800кг/ 0,01кв.м
- Электричество - 260квт на площадку (примерно 20квт/место + 60квт/на компрессоры)
- Освещение -600-800 люкс на рабочих местах
- Условные обозначения:

-  - розетки 3ф/380в
-  - розетки 1ф/220в
-  - сжатый воздух 8 бар, 130л/мин



← **Вариант "кузова"**

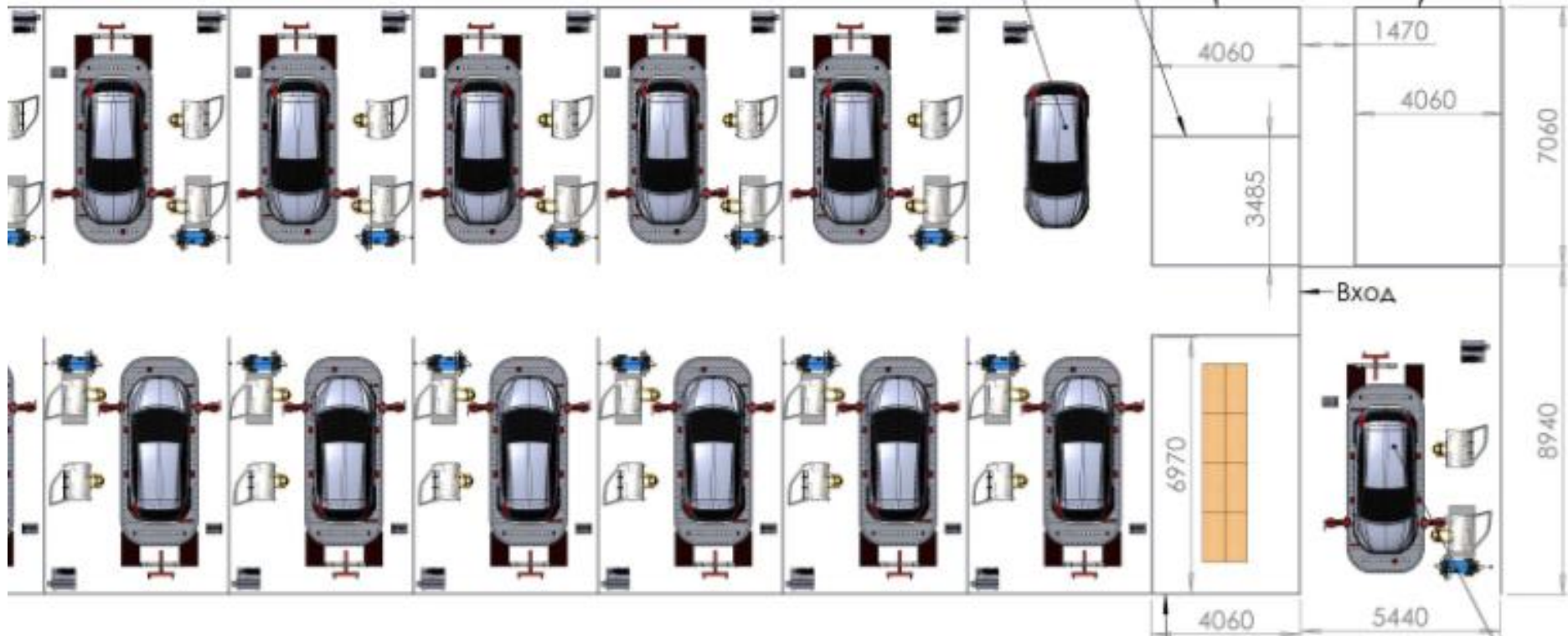
Вариант "двери" +

49710

Инструментальная
Комната участников

Брифинговая зона

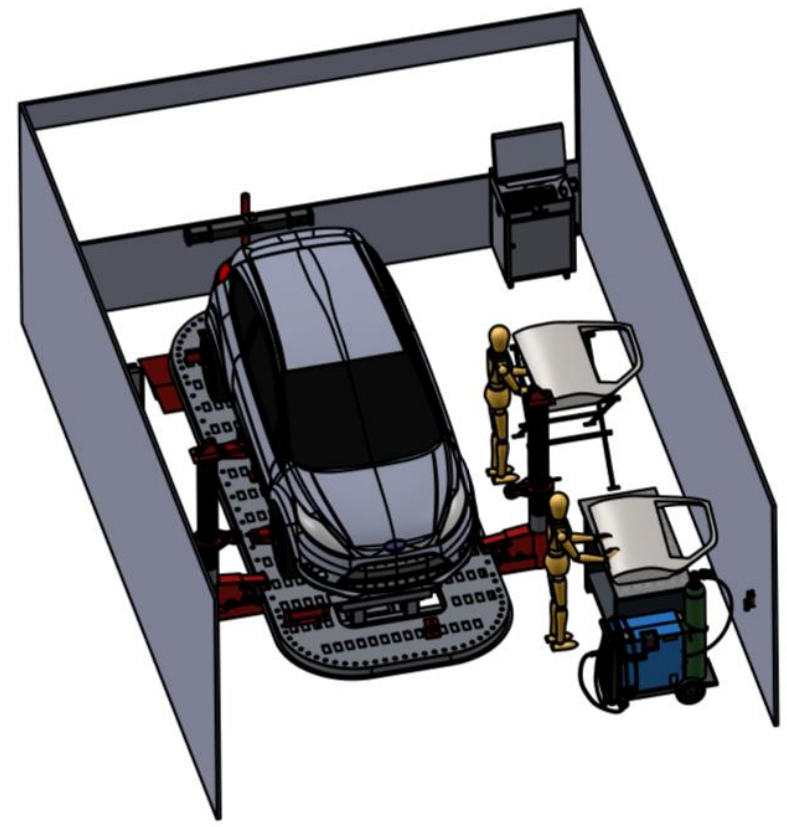
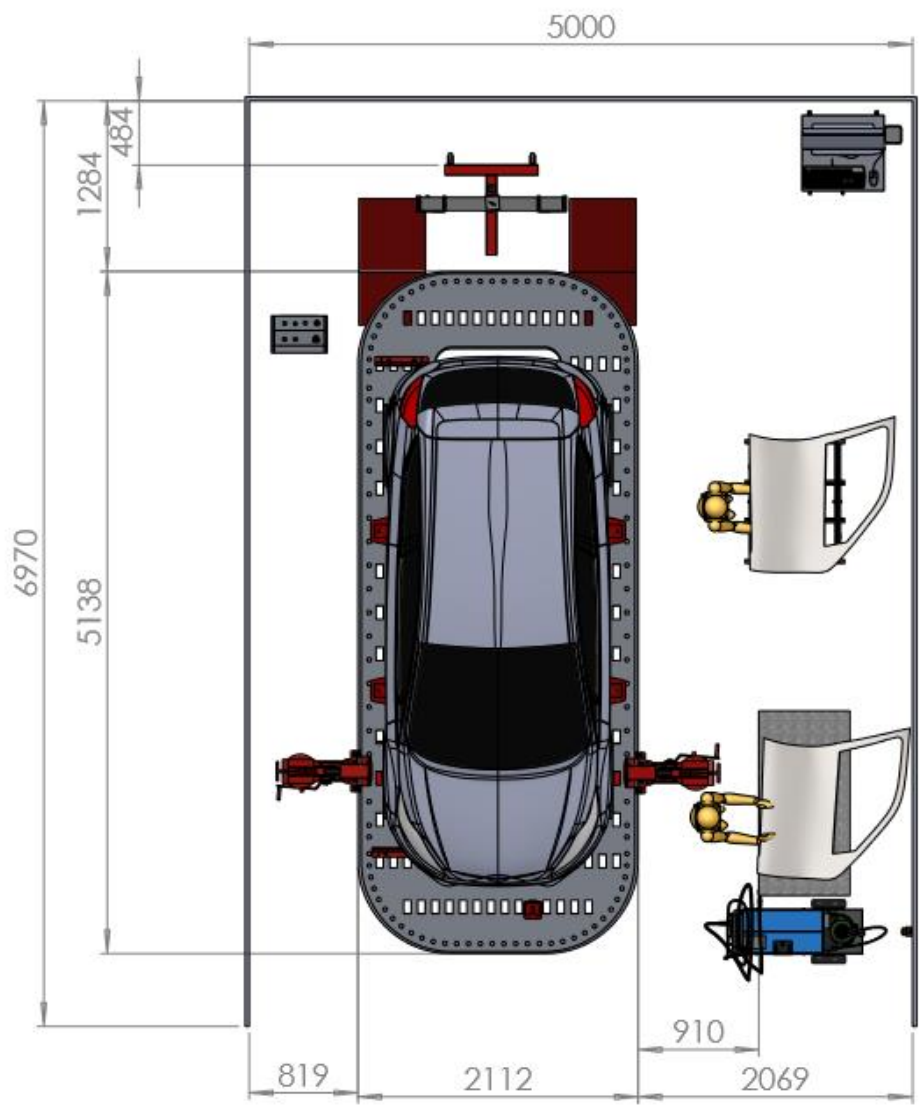
SRS



Комната экспертов

Зона мастер-классов





Инфраструктурный лист

Список всего необходимого оборудования, инструмента, расходных материалов, офисного оснащения и принадлежностей, необходимых для работы площадки.

Все позиции, указанные в Инфралисте, предоставляются организаторами чемпионата.

«Тулбокс»

Список инструмента и расходных материалов, который должен (или имеет право) привезти с собой участник.

Список «тулбокса» указывается в Техническом описании компетенции.

Конкурсное задание

- Документ (или набор документов), который подробно описывает задачи, стоящие перед конкурсантами на площадке в рамках Чемпионата.
- Конкурсное задание должно четко доносить до конкурсантов суть и правила выполнения всех действий
- Конкурсное задание имеет уровень сложности очень высокий даже для профессионала

Конкурсное задание

Для Национального чемпионата разрабатывает группа сертифицированных экспертов под руководством Менеджера компетенции.

За основу для «номерных» компетенций берется, как правило, Конкурсное задание с последнего Чемпионата Мира.

Разработка начинается и заканчивается в сроки, указанные в Техническом описании.

Конкурсное задание

- Конкурсное задание состоит из модулей.
- Количество модулей может быть от 3 до 9.
- Каждый модуль имеет свой вес в баллах
- Общее время на выполнение 100% Конкурсного задания должно быть в пределах от 15 до 22 часов.
- Составление Конкурсного задания и его обнародование происходит согласно Техническому описанию компетенции

Инженерный дизайн CAD

Раздел	Критерий	Оценки		
		Субъективная	Объективная	Общая
A	Модуль 1 – Механическая сборка и детальные чертежи для производства	1	24	25
B	Модуль 2 – Машиностроительное производство	1	24	25
C	Модуль 3 – Внесение изменений в конструкцию	5	20	25
D	Модуль 4 – Обратное конструирование по физической модели	1	24	25
Итого =		8	92	100

Конкурсное задание

В Конкурсном задании, как правило, подробно указываются все процедуры, которые должен выполнить конкурсант.

Если необходимо, КЗ должно снабжаться рисунками, чертежами и схемами.

Конкурсное задание

В Конкурсное задание могут быть включены точки СТОП, которые означают, что конкурсант должен остановить выполнение конкурсного задания и позвать экспертов для оценки. Если конкурсант вынужден остановить выполнение задания на время оценки, это время не учитывается в общем времени, отведенном на выполнение задания.



Конкурсное задание

Рекомендованное Конкурсное задание

– для Региональных чемпионатов разрабатывает Менеджер компетенции совместно с сертифицированными экспертами. Оно основывается, как правило, на Конкурсном задании с последнего Национального чемпионата.

-Единое и разработано для ВСЕХ региональных чемпионатов.

-Для Пилотного проекта Демонстрационного экзамена применяется пакет конкурсной документации, согласованный с Союзом ВСП.

Изменение документации экспертами на ДЭ ЗАПРЕЩЕНО!

Схема оценки Конкурсного задания

- это набор Критериев для оценки качества выполнения Конкурсного задания и мастерства конкурсантов.
- Критерии оценки – это набор аспектов для измерения навыков и квалификации конкурсантов.
- Критерии составляются таким образом, чтобы максимально точно и корректно измерить уровень владения конкурсантом навыками и знаниями, необходимыми для профессионала высшего класса.

Схема оценки Конкурсного задания

- Элементарная позиция критериев - аспект.
- Чем больше аспектов и чем меньше вес каждого аспекта, тем точнее можно оценить уровень выполнения конкурсного задания.
- Однако слишком большое количество аспектов может затянуть процесс оценки. Поэтому их количество и вес регламентирован.
- Количество аспектов должно находиться в пределах от 50 до 300 позиций в сумме по всем модулям. Оптимально – от 75 до 250.

Аспекты

- Аспекты бывают объективными и субъективными.
- Вес одного аспекта не должен превышать 2-х баллов.
- Общий вес аспектов для всех модулей Конкурсного задания не может превышать 100 баллов.
- Объективные аспекты– измеряемые. Они оцениваются группой из 3-х экспертов.
- Объективные аспекты по сути могут быть бинарными или дискретными.

Аспекты

Бинарные аспекты подразумевают оценку «да» или «нет». То есть, либо аспект выполнен, либо нет.

Например:

- вес аспекта =1,5 балла
- наименование аспекта «Все болты затянуты с необходимым усилием»
- данные «10 болтов , усилие 10Н/м»

Дискретные аспекты имеют условия частичного выполнения.

Например:

- вес аспекта =2 балла
- наименование аспекта «Все болты затянуты с необходимым усилием»
- данные «10 болтов, усилие 10Н/м».
- условие «Вычесть 1 балл за каждый незатянутый с необходимым усилием болт».

Субъективные.

Аспекты – не измеряемые (например, «красиво», «эстетично», «вкусно», «профессионально» и т.п.).

Они оцениваются группой из 5-х экспертов.

Для оценки используются карточки с оценками от 1 до 10

В общем случае шкала от 1 до 10 означает:

10 = шедевр, крайне редкий результат

9 = отлично, качество выше индустриального уровня

8 = очень хорошо, качество на высочайшем индустриальном уровне

7 = хорошо, качество на стандартном индустриальном уровне.

6 = удовлетворительно, качество в нижних пределах индустриальных стандартов

5 = качество на уровне ниже индустриальных стандартов, но у участника есть хороший навык и достаточные знания по выполнению оцениваемых процедур.

4 = есть хорошие теоретические знания по выполнению процедур, но нет достаточных навыков.

3 = нет навыков, знания на среднем уровне.

2 = нет навыков, знания на низком уровне.

1 = отсутствуют знания и навыки.

Judgment* аспекты: не измеряемые, но:

- оцениваются группой из 3-х экспертов;
- имеют четыре варианта оценок 0, 1, 2, 3;
- оцениваются по процедуре субъективной оценки;
- разница между оценками не должна быть больше 1.

**получите консультацию у вашего Менеджера компетенции*

Judgment* оценки:

0 – отсутствует опыт, отсутствуют знания либо не было попытки.

1 – есть знания и понимание специфики профессии.
Качество приемлемо для использования.

2 – есть знания и опыт, качество на высоком профессиональном уровне.

3 – шедевр, крайне редкий результат.

**получите консультацию у вашего Национального эксперта.*

Правила судейства

Общие Правила

Правила принятия решений

Любые решения принимаются в соответствии с Методикой организации и проведения демонстрационного экзамена, Кодексом этики, Техническим описанием профессии, Конкурсным заданием.

Правила принятия решений

Решения, не регламентированные вышеуказанными документами, принимаются коллегиально экспертным сообществом и оформляются Протоколом.

Правила принятия решений

Никто, включая Главного эксперта, не имеет права принимать решения единолично, если это не регламентировано документацией демонстрационного экзамена и такие решения могут повлиять на оценку участников.

Основные ценности WorldSkills

Основными ценностями WorldSkills являются Справедливость и Актуальность. Стандарты WorldSkills стоят на службе этих ценностей и не должны им противоречить.

Правила судейства на площадке

Главный эксперт площадки

Главный эксперт площадки организует работу экспертов на площадке, распределяет судейские роли, контролирует соблюдение правил экспертами, участниками и иными лицами, имеющими доступ на площадку.

Главным экспертом на демонстрационном экзамене может быть только сертифицированный эксперт.

Технический эксперт площадки

Технический эксперт площадки не участвует в судействе. Он должен занимать максимально нейтральную позицию по отношению ко всем участникам и не имеет права присутствовать при процедуре судейства.

Любые исключения из этого правила должны быть прописаны в Регламенте чемпионата и в любом случае не могут нарушать Кодекс этики и базовые принципы Актуальности и Справедливости.

Судейские жюри

Экспертами судейских жюри могут быть эксперты, прошедшие обучение Главным экспертом по правилам оценки перед жюри. Составляются из экспертов, чемпионов и компетентные в профессии.

Судейские аккредитованных на площадке (эксперты конкурсантов, независимые эксперты).

Протокол распределения судейских ролей на чемпионате по стандартам WorldSkills

Название чемпионата, дата: _____

Компетенция: _____

Главный эксперт на площадке: _____

Эксперты на площадке	Зона ответственности	Функционал	Подпись
	Зам. главного эксперта	Помощь главному эксперту в работе на площадке	
	CIS	Внесение оценок в систему CIS	
	Тех. обеспечение площадки	Обеспечение площадки расходными материалами, решение технических вопросов с оборудованием и инфраструктурой.	
	Охрана труда	Контроль выполнения условий безопасного нахождения и работы на площадке.	
	Хронометраж	учет времени выполнения работы участниками.	
	Контакты с посетителями, прессой	Общение с посетителями, прессой, тимлидерами команд	
	Развитие компетенции	Анализ возможностей для развития конкурсной документации для следующих чемпионатов. Формулирование предложений для экспертного сообщества.	
	Судейство	Объективные / Субъективные критерии (нужное подчеркнуть)	
	Судейство	Объективные / Субъективные критерии (нужное подчеркнуть)	
	Судейство	Объективные / Субъективные критерии (нужное подчеркнуть)	
	Судейство	Объективные / Субъективные критерии (нужное подчеркнуть)	
	Судейство	Объективные / Субъективные критерии (нужное подчеркнуть)	87
	Судейство	Объективные / Субъективные критерии (нужное подчеркнуть)	

Эксперты-компатриоты и Независимые эксперты

Независимые эксперты:

Эксперты, не имеющие на площадке данной компетенции своего участника и не имеющие заинтересованности в победе определенного кандидата.

Как правило, это эксперты из действующих предприятий / коммерческих организаций, имеющие высокую квалификацию и опыт работы в реальном секторе экономики.

Эксперт-компатриот:

Эксперт, аккредитованный на чемпионате для сопровождения своего участника. Компатриот – «соотечественник», т.е. из одной организации с участником и, таким образом, заинтересованный в его победе.

Эксперты-компатриоты не допускаются на площадку проведения ДЭ.

Эксперт в группе оценивания (эксперт жюри) из одной образовательной организации, что и оцениваемый участник, является Экспертом-компатриотом по отношению к участнику из своей учебной организации и в отношении судейства и общения к нему применяются правила для Эксперта-компатриота.

Правила использования записывающих устройств на площадках

Возможность и правила использования любых записывающих устройств, включая рукописные, могут быть регламентированы Особыми правилами работы площадки (Skill Specific Rules)

Правила оценки судейскими группами (экспертной группой):

- оценка производится назначенной при процедуре распределения судейских ролей группой экспертов;
- оценка может быть произведена только после того, как участник закончил выполнение модуля/задания или по достижении точки «СТОП»;
- при оценке должны присутствовать все эксперты группы;
- выставленные оценки визируют своими подписями все эксперты данной группы;
- Участник не имеет права присутствовать при оценке, если только это не определено Конкурсным заданием или Техническим описанием.

Правила оценки Субъективных критериев:

- субъективная оценка производится до проведения процедуры оценки объективных критериев, чтобы объективная оценка не повлияла на мнение судей;
- оценка производится группой из 5 (пяти) экспертов;
- оценка производится путем выставления каждым из пяти экспертов оценки по 10-ти бальной шкале. Для этого используются карточки с цифрами от 1 до 10;
- разница в оценках не должна составлять более 4 баллов. В случае разницы более 4 баллов, Главный эксперт должен дать дополнительные пояснения группе по правилам судейства субъективных критериев и группа должна переголосовать;
- выставленные оценки вносятся в бланки субъективных оценок CIS;
- при внесении оценок в систему CIS, система убирает самую низкую и самую высокую оценку, из остальных 3-х оценок она вычисляет среднее арифметическое, делит его на 10 и умножает на вес критерия.

Правила оценки Объективных критериев:

- оценка производится группой из 3 (трех) экспертов после завершения процедуры оценки Субъективных критериев;
- оценка должна заключаться в однозначном определении выполнения либо невыполнения / частичного выполнения каждого объективного аспекта в соответствии с информацией в бланке оценки;
- объективные критерии не допускают неоднозначности их толкования, т.е. всегда должны быть указаны точные параметры и правила начисления баллов за их соблюдение.

Кто может находиться на конкурсной площадке?

На конкурсной площадке могут находиться только аккредитованные лица, а также лица, нахождение которых согласовано Главным экспертом.

Никто не имеет права обращаться к участникам во время выполнения ими конкурсного задания, за исключением главного эксперта.

Условия работы участников

- Никто не имеет права прикасаться, рассматривать, фотографировать (и т.п.) работу участника, а также его инструмент и оборудование, если это не предусмотрено конкурсными процедурами и не прописано в конкурсной документации.
- В случае выхода инструмента участника (инструмент из «тулбокса» участника) из строя, отремонтировать инструмент может только сам участник
- Другим экспертам, включая технического, запрещено ремонтировать инструмент участника.
- Инструмент, предоставляемый организаторами (указанный в ИЛ), ремонтируется техническим экспертом.
- Участник не может присутствовать при процедуре оценки, если это не предусмотрено конкурсными процедурами и не описано в конкурном задании!

Экзамен на знание стандартов ВСП

Он-лайн тестирование для сквозного мониторинга уровня полученных знаний.